

سنسور ساعتی
 TS 22-31
**Analog
 Thermostatic
 Sensor**

راهنمای نصب ، راه اندازی و تعمیرات

Installation and Maintenance Instructions



A- General information and

Safety Principles

B-Installation

C-Maintenance

D-Device Parts

**الف- اطلاعات جامع محصول و
 نکات ایمنی آن**

ب- نصب و راه اندازی

ج- نگهداری و تعمیر

د- اجزا و قطعات

A- General information and Safety Principles

1. General Product information

This sensor works based on physical rule of liquid expansion. Temperature sensor of this device is placed inside the tank and must be in touch with fluid constantly. When temperature goes up, mass of fluid increase and this variation is transferred to temperature sensor and mass of oil inside the device increase too. In effect of this, operating element pushes a force on seat and rod and gets back again and releases it. This operation repeats again and again and Debi of fluid stays under control in this way. Adjustable temperatures are ditched on the plate of device and it is usable with turning the switch.

2- Notable Point s about Device

2-1. Correct Operation of Device

The safe operation of unit is guaranteed if only it is installed, started up and maintained by qualified and skilled people, and most importantly, based on its instruction.

2-2. Safety points

Before start to unit's installation, start up or maintenance, you must be sure that you have good and suitable tools. Pay attention that temperature of set point and length of capillary tube fits with place of installation.

الف. اطلاعات جامع محصول و نکات ایمنی آن

۱- اطلاعات کلی محصول

این سنسور بر اساس اصل انبساط مایعات عمل می کند. حسگر این دستگاه در داخل مخزن قرار گرفته و به صورت مداوم با سیال در ارتباط می باشد. افزایش دما در سیال باعث انتقال دما به این حسگر شده و حجم روغن داخل سنسور را افزایش می دهد. این کار باعث به حرکت در آمدن المان عمل کننده شده و این افزایش نیرو به میله و پلاگ ولو منتقل می شود. این عمل به طور پیوسته با تغییر دادن مقدار فضای خالی بین سیت و پلاگ ولو، مقدار دبی سیال عبوری از ولو را جهت بازگشت دمای سیستم به مقدار تنظیم شده روی سنسور کنترل می کند. دماهای قابل تنظیم روی سنسور بر روی پلاک مدرج روی آن نشان داده شده که با چرخاندن کلید تنظیم قابل دستیابی می باشند.

۲- نکات قابل توجه در ارتباط با دستگاه

۲-۱. عملکرد صحیح دستگاه

عملکرد صحیح دستگاه تنها زمانی قابل تضمین است که توسط افراد مجرب و ماهر مطابق با دستورالعمل مربوطه، نصب، راه اندازی و یا تعمیر شود.

۲-۲. نکات ایمنی

قبل از شروع به کار نصب، راه اندازی و یا تعمیر دستگاه، مطمئن شوید که از ابزارآلات خوب و مناسب استفاده می کنید. توجه فرمائید سنسور خریداری شده از نظر دمای Set point و طول لوله موئین مناسب محل نصب باشد.

ب - نصب و راه اندازی

مطمئن شوید فضای را که برای نصب در نظر گرفتید اجازه دستیابی آزاد را به شما می دهد که قسمت المان عمل کننده سنسور به راحتی به ولو متصل، و از طرف دیگر در محل نصب حسگر نیز باید فضای کافی وجود داشته باشد.

این سنسور برای تنظیم دمای سیال در داخل خطوط لوله ، مبدلهای حرارتی ، منابع کوئلی ، بویلرها ، استخرها ، تانکها ، مخازن و غیره استفاده می شود . بدنه حسگر آن تا محل اتصال دنده باید داخل محیط سیال موردنظر جهت کنترل قرار گیرد.

ابتدا یک بوشن داخل رزوه (سایز ۱") در جایی که می خواهید سنسور را نصب کنید ، به مخزن جوش بزنید و سپس پیچ مغزی یا غلاف سنسور را در آن بسته و آب بندی کنید و پس از آن Set Point روی ساعت را با کلیدش، روی بالاترین حد ممکن تنظیم کنید و حسگر آن را از طریق پیچ مغزی یا غلاف داخل مخزن قرار دهید و آن را با مهره خودش محکم کنید. در صورتی که سیال تحت کنترل اسیدی یا خورنده باشد باید از غلافی با متریال مناسب استفاده گردد.

در موقع استفاده از غلاف توصیه می گردد که فضای بین حسگر و غلاف را با روغن ، و یا سیال رسانای (حرارتی) دیگری پر کنید. در ضمن دقت کنید این فضای آزاد را کاملا پر نکنید تا در اثر دما و افزایش حجم این سیال بین غلاف و حسگر موجب آسیب زدن به غلاف یا حسگر در اثر فشار ایجاد شده نشود .

B- Installation and Startup

Get assure that defined space of installation is enough and proper to attach operating element to valve. At the other hand, to install temperature sensor enough space is needed. This device is proper to adjust temperature of pipelines, heat exchangers, Coil containers, pools, tanks and so on. Body of temperature sensor must be inside environment of the fluid up to thread connection place. First weld a thread socket (1") to tank. Then wind the socket set screw or pod of the sensor and seal it. Then using switch on the device, adjust the set point on maximum degree. Insert temperature sensor using socket screw or pod and fasten it with its own nut. If fluid is acidic or corrosive proper material for pod must be used. While using pod it is recommended to fulfill space between temperature sensor and the pod with oil or other conductive fluid (Thermal). But remember to do not fulfill it completely; otherwise pod or sensor will be damaged.

Pay attention that operating element must be installed downside. Direction of temperature sensor installation is not important. Pod or sensor must be inserted fully inside the fluid. Sensor must be placed in a proper distance that prevents excess heat or delay of temperature transfer. Capillary tube must be placed so that thermal fluctuations don't affect it and it should be out of reach to prevent physical damages. Minimum radius for curvature of the capillary tube is 50 millimeters. To adjust, just use set point with switch on the sensor. After adjustment, first open the input and then output shut off valve slowly. After installation you can use a thermometer close to installation place to control temperature of the set point. If you wind the switch clockwise temperature will go up and if wind it counter clockwise it will come down.

هنگام نصب دقت کنید امان عمل کننده رو به پایین قرار گیرد. حسگر این دستگاه به هر شکل دلخواهی می تواند نصب شود. دقت شود که تمامی طول حسگر یا غلاف در داخل سیال قرار گیرد. محل نصب حسگر باید به گونه ای انتخاب شود که گرم شدن بیش از حد و یا تاخیر زیاد در دریافت حرارت از سیال، اتفاق نیفتد. مسیر نصب لوله موئین این دستگاه باید به گونه ای انتخاب شود که نوسانات دمای محیطی تاثیر گذار نباشد و نیز در مسیر رفت و آمد قرار نگیرد تا از آسیب فیزیکی در امان باشد.

کمترین شعاع خمیدگی جهت انحناء دادن به لوله موئین ۵۰ میلیمتر می باشد.

جهت تنظیم سنسور فقط توسط کلید Set point مطابق با درجه ای که بر روی ساعت درج شده است عمل کنید، پس از تنظیم Set point به آرامی Shut-off ولو راباز کرده (ابتدا ولو خروجی و سپس ولو ورودی را باز کنید) و بعد از نصب می توانید دمای Set point را با یک ترمومتر(دماسنج) نزدیک محل نصب سنسور، کنترل نمائید. دقت داشته باشید که چرخاندن کلید Set point در جهت عقربه های ساعت باعث افزایش دما و پاد ساعتگرد موجب کاهش دمای آن می گردد.

C- Maintenance and Repair

If temperature excesses from adjustable volume, Valve will fail to seal. It is possible that:

1. Seat and Plug are dirty or damaged.
2. Set and Plug have lost sealing or they are loose.
3. Sensor is damaged.

Before detaching the valve get assure that sensor works correctly. Just detach the sensor and define temperature of the exchanger or tank with set point manually. If so, the rod must be 25 millimeter longer than operating element. If this happened, sensor is not damaged and it doesn't need to be replaced. If not, it is recommended to send it to manufacturer. Pay attention that after detaching operating element, it is possible that remained fluid inside the valve spring out and fatal damages occur. If sensor was right, valve must be detached for sealing service of seat and plug. To do so, first close shut off valves of two sides. Pay attention that valve must be completely cold. To service this control valve, it is recommended to send it to manufacturer.

ج- نگهداری و تعمیر

اگر دما از مقدار تنظیم شده بر روی سنسور بیشتر شود، کنترل ولو عمل آب بندی را به درستی انجام نمی دهد که احتمالاً:

۱. سیت و پلاک ولو کثیف یا زخمی شده است.
۲. سیت و پلاک ولو از حالت آببندی خارج و یا شل شده است.

۳. سنسور معیوب می باشد.

قبل از اینکه ولو را جهت سرویس از خط خارج کنید از سالم بودن سنسور اطمینان حاصل کنید. کافی است که سنسور را از ولو جدا نموده و دمای روی نشانگر سنسور را با دمای داخل مبدل یا مخزنی را که سنسور در آن نصب شده است به وسیله **Set Point** به صورت دستی همسان و هم درجه نمایید. در این صورت باید از داخل المان عمل کننده میله ای به طول ۲۵ میلیمتر بیرون بیاید. اگر این اتفاق صورت گرفت سنسور کاملاً سالم و نیازی به سرویس و جدا کردن از مخزن و یا مبدل را ندارد. در غیر این صورت بهتر است آن را جدا کرده و برای سرویس به سازنده ارسال نمایید. توجه داشته باشید که احتمال دارد با جدا کردن المان عمل کننده از ولو باقیمانده سیال از ولو خارج شود و موجب آسیب دیدگی اپراتور گردد. در صورت سالم بودن سنسور باید ولو را جهت سرویس آب بندی سیت و پلاگ خارج نمایید. برای این منظور ابتدا ولوهای دستی دو طرف کنترل ولو را کاملاً بسته و دقت کنید که ولو به اندازه کافی سرد شده باشد. جهت سرویس کنترل ولو بهتر است آن را به سازنده ارسال نمایید.

D- Parts and Spare Parts

د- اجزا و قطعات

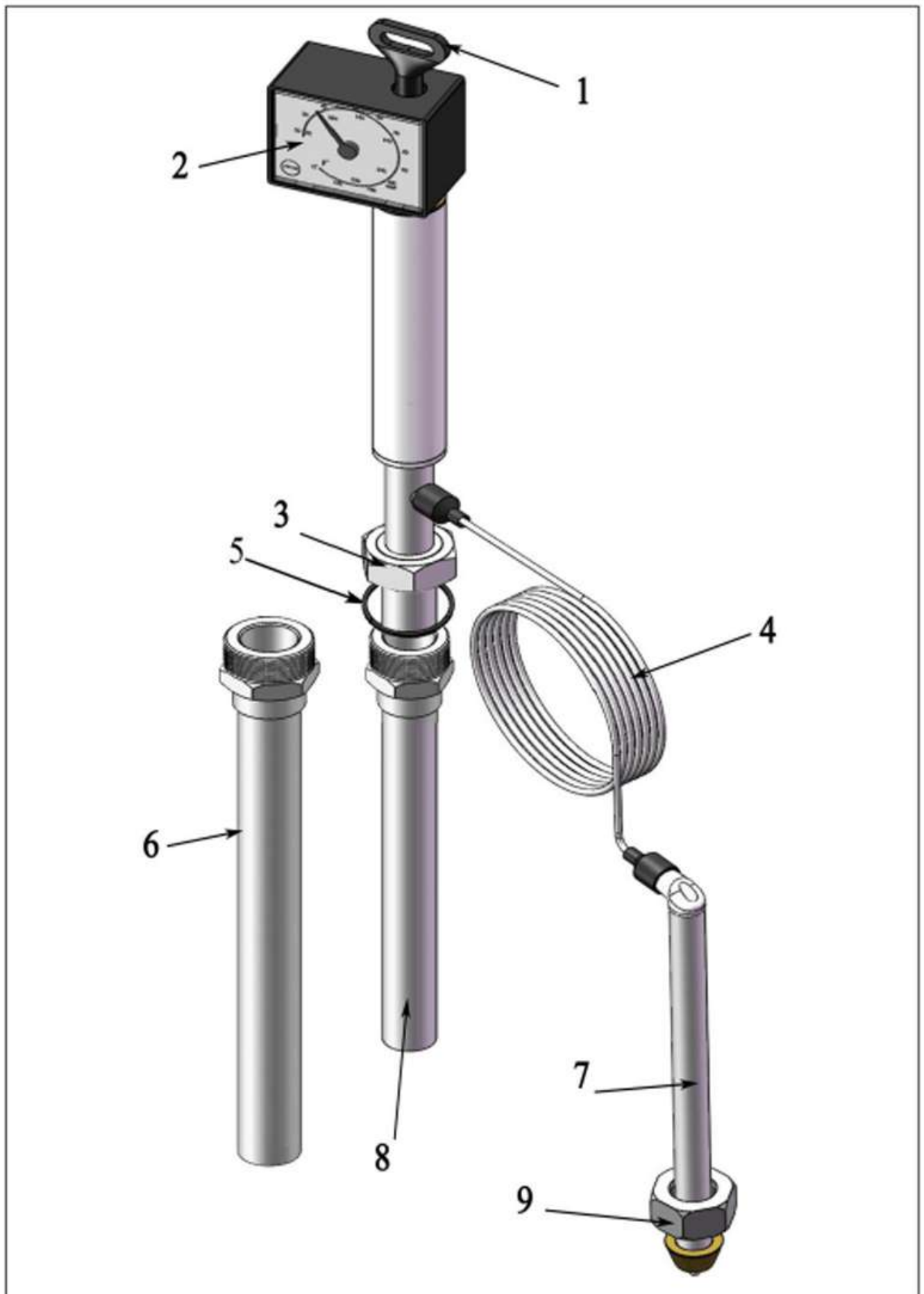
4-1. Parts

۱- جدول اجزا و قطعات

No	Part Name	Material	نام قطعه
1	Adjust Switch	Fiber Ultra mid	کلید تنظیم
2	Analog plate	Fiber Ultra mite	نشانگر درجه حرارت
3	Connection Nut	Brass MS58	مهره اتصال به مخزن
4	Capillary Tube	Copper	لوله موئین
5	Sealing Washer	Graphite	واشر آبندی
6	Thermo well	Brass MS60*	غلاف (در صورت درخواست)
7	Operating Element	SS304	المان عمل کننده
8	Temperature Sensor	Brass MS58	حسگر (سنسور حرارتی)
9	Coupling Nut	Brass MS58	مهره کوپلینگ ولو

* Attention: Thermo well could be made with SS material of needed or ordered.

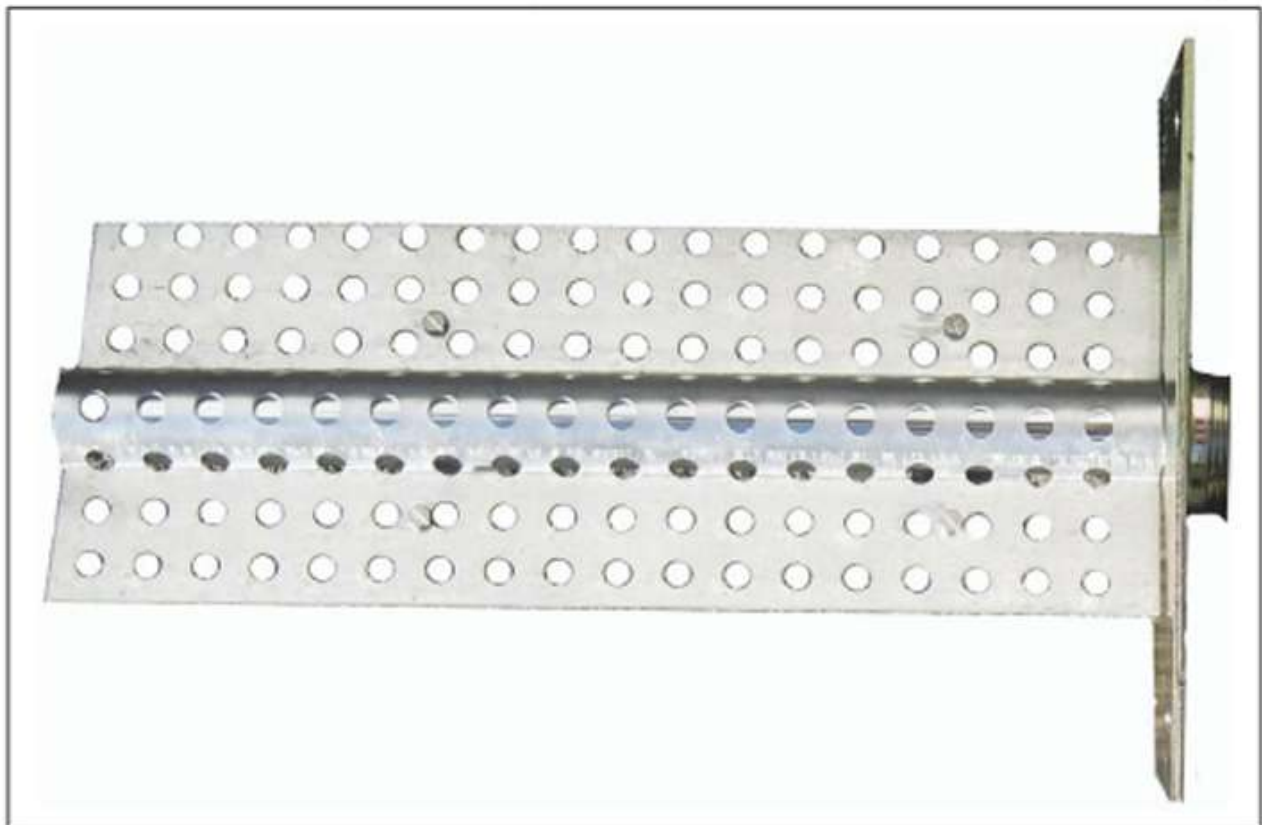
* توجه: غلاف در صورت نیاز می تواند با متریال استیل به صورت سفارشی ساخته شود.



3- Accessories

If you need to control temperature of fluid within a canal, you can use Eyvaz Canal Sensor. It has to be attached on manual sensor and then you can control temperature of the canal.

در صورتی که بخواهید دمای عبوری از یک کانال را تحت کنترل داشته باشید می توانید سنسور کانالی تولیدی این شرکت را استفاده کنید. با مونتاز این قطعه (تصویر زیر) بر روی حسگر دستگاه و قرار دادن آن در مسیر عبور جریان داخل کانال ، دمای عبوری کنترل می شود.



4- Spare Parts

Part Name	Part Number	نام قطعه
Adjustment Switch	E.3530	کلید تنظیم
Sealing Gasket	E.3630	واشر آب بندی
Thermo well	E.2540	غلاف

WWW.AZARSAM.CO