



TCV Type 11

کنترل کننده خودکار حرارت

Self-Operated Temperature Controller

۱- دامنه عملکرد :

1- Operating Range:

Self-Operated Temperature Controller is a useful device to control temperature of pipeline in cooling and heating systems. Its sensor is adjustable from -10°C to 150°C or -50°F to 302°F . The size varies from DN15 to DN100 or 1/2" to 4". Nominal pressure covers PN16 to PN 40 or #150 and #300 classes. Its maximum working temperature is 220°C or 428°F and it is produced based on DIN or ANSI standards.

شیر کنترل خودکار دما جهت کنترل دمای خطوط یا مخازن در سیستم های حرارتی و برودتی مورد استفاده قرار می گیرد. سنسور این شیر با قابلیت تنظیم از دمای 10°C - تا 150°C یا 50°F - تا 302°F می باشد. سایز شیر از DN15 تا DN100 و یا 1/2" تا 4" بوده و با فشار نامی PN16 تا PN40 یا کلاس #150 و کلاس #300 و نهایت دمای کاری 220°C یا 428°F و بر اساس استانداردهای DIN یا ANSI تولید می شود.

۲- طرز کار:

2- Function:

This valve is normally open and if temperature increase, it gets gradually closed. This valve and its sensor work based on expansion principle of liquids. Its sensor should be placed inside the tank or in direction of the fluid. There is a kind of expandable oil inside the sensor. When temperature of fluid increases, it makes the oil expanded and this changing of volume moves pin of operating element. This extra force affects seat and plug and changes space between them and in this way, fluid discharge can be controllable.

این شیر در حالت نرمال باز بوده و با افزایش دما به تدریج بسته می شود. این شیر به همراه سنسور مربوطه بر اساس اصل انبساط مایعات کار می کند. حسگر این شیر در داخل مخزن یا در مسیر سیال مورد نظر جهت کنترل دما قرار می گیرد. داخل سنسور از یک نوع روغن قابل انبساط پر شده است. افزایش دمای سیال باعث انتقال دما به روغن داخل سنسور شده و در نتیجه منجر به افزایش حجم روغن می شود. این افزایش حجم باعث به حرکت در آمدن پین المان عمل کننده می گردد. این افزایش نیرو به میله و پلاگ ولو منتقل شده و از این طریق فضای خالی بین سیت و پلاگ تغییر می کند و مقدار جریان عبوری از داخل ولو قابل کنترل می شود.

۳- ویژگی ها:

3- Features :

- 1- Safety mechanism against extra temperatures.
- 2- Automatic function and no need to extra force to control temperature.
- 3- No need to frequently maintenance
- 4- Full sealing and suitable for various heat transfer systems.
- 5- Different body materials such as Cast Iron, CS, SS and Steel.

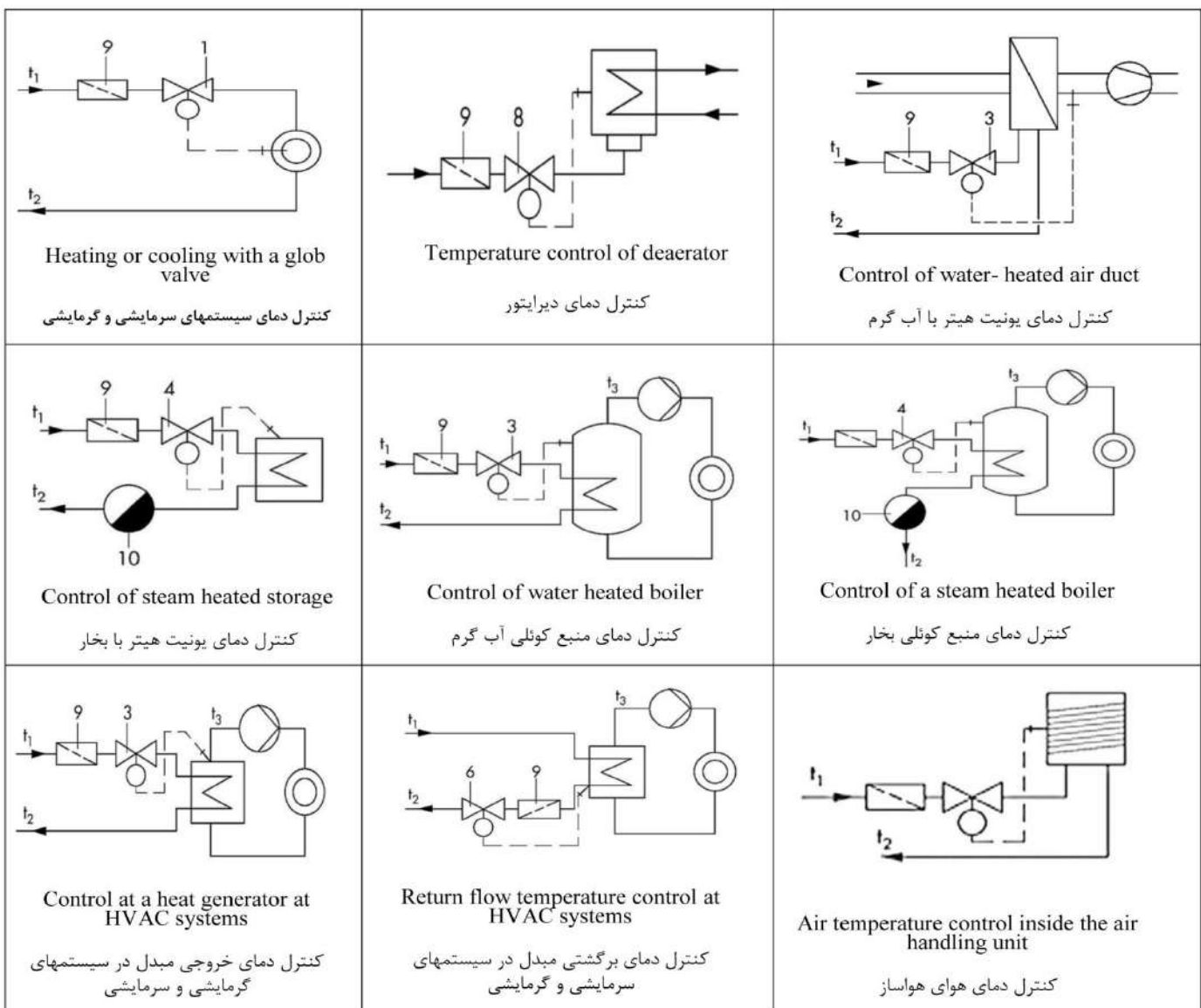
۱. دارای مکانیزم ایمنی در برابر افزایش بیش از حد دما می باشد.
۲. خودکار بوده و به هیچ نیروی کمکی دیگری جهت کنترل دما نیاز ندارد.
۳. به نگهداری و تعمیرات زیادی نیاز ندارد.
۴. دارای آب بندی کامل بوده و برای انواع سیستمهای انتقال دما بسیار مناسب است.
۵. بدنه آن از جنس چدن، کربن استیل و یا استنلس استیل می باشد.

4- نصب:

4- Installation:

This valve is just suitable to be installed in horizontal pipelines. Flow direction is marked on the valve. Valve cap and operating element should be stayed down. Sensor can be placed in every possible direction. However, assure that it is totally placed inside the fluid. When choosing the sensor place, pay attention that the sensor should not get too much warm or there is not too much delay to get warm. Capillary tube must be installed in a place where it is safe from environment temperature fluctuations and it has to be far from trespass ways to be safe from physical damages. Minimum allowed curviness of capillary tube is 50 mm. The circuits of some typical applications of this valve are depicted in the following figures.

این شیر فقط برای نصب در خطوط افقی مناسب می باشد. جهت جریان سیال در داخل ولو بایستی مطابق فلش روی بدنه باشد. درپوش ولو به همراه المان عمل کننده باید رو به پایین قرار گیرند. حسگر (سنسور حرارتی) به هر شکل دلخواهی می تواند نصب شود، فقط باید دقت شود که تمامی طول آن در داخل سیال قرار گیرد. یعنی تا محل اتصال دنده باید داخل محیط سیال قرار بگیرد. محل نصب حسگر باید به گونه ای انتخاب شود که گرم شدن بیش از حد و یا تاخیر زیاد در دریافت حرارت از سیال صورت نگیرد. مسیر نصب لوله موئین این دستگاه باید به گونه ای انتخاب شود که نوسانات دمای محیطی تاثیر بر آن نداشته باشد و نیز در مسیر رفت و آمد قرار نگیرد تا از آسیب فیزیکی در امان باشد. کمترین شعاع انحناء لوله موئین 50 mm می باشد. در شکلهای زیر مدار برخی از موارد استفاده این شیر ترسیم شده است.



5- Parts :

5-2. Sensor Parts and Assembling Plan

2-5 قطعات سنسور و نقشه

مونتاژی

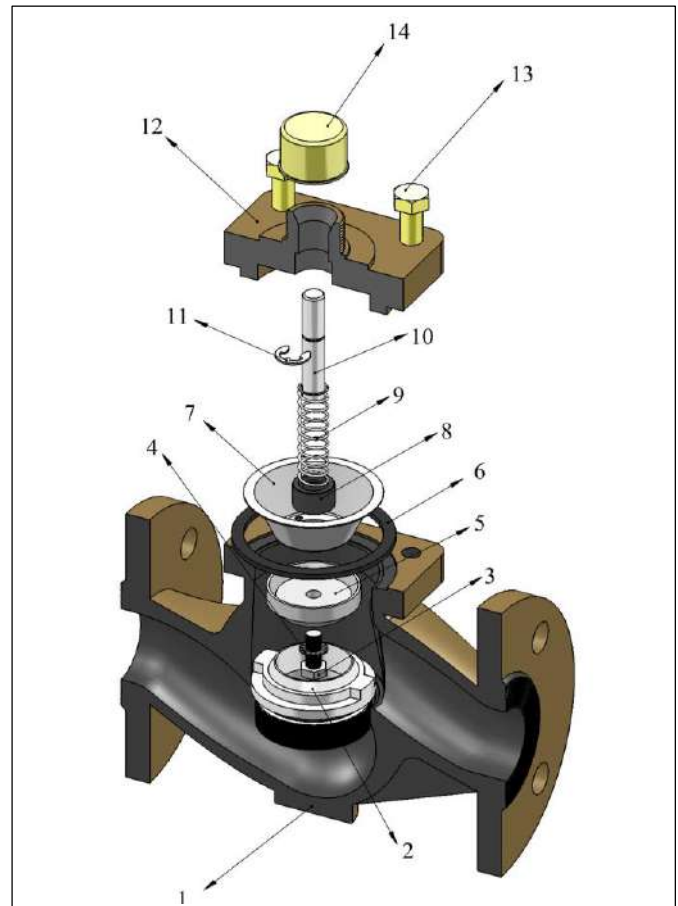
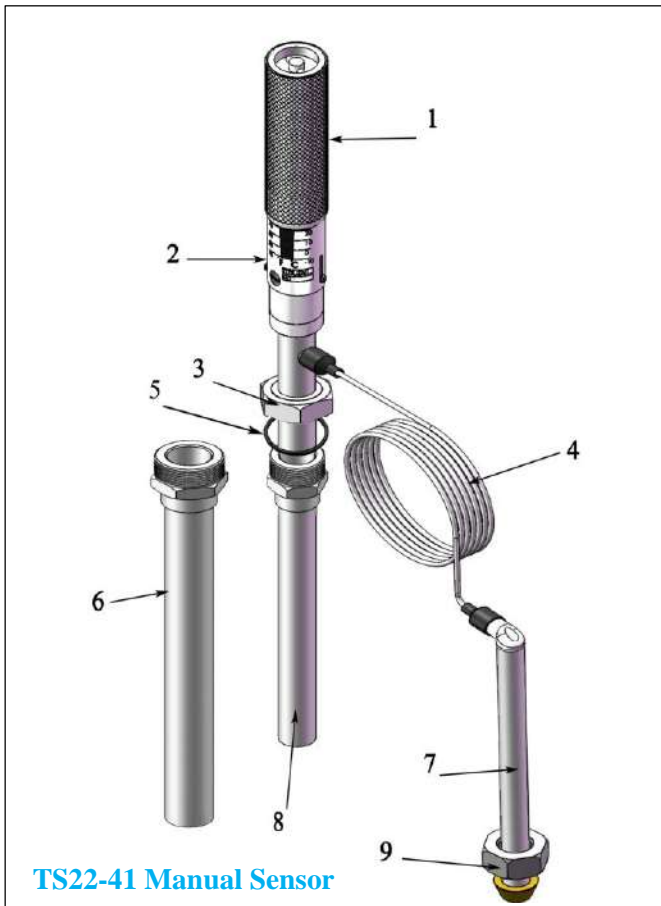
No	Part Name	نام قطعه
1	Adjust Volume	ولوم تنظیم
2	Scaled plate	پلاک مدرج
3	Connection Nut	مه‌ره اتصال به مخزن
4	Capillary Tube	لوله موئین
5	Sealing Washer	واشر آب بندی
6	Thermowell (Optional)	غلاف (در صورت درخواست)
7	Operating Element	المان عمل کننده
8	Temperature Sensor	حسگر (سنسور حرارتی)
9	Coupling Nut	مه‌ره کوپلینگ ولو

5- اجزا و قطعات :

5-1 Body Parts and Assembling Plan

1-5 قطعات پایه و نقشه

No	Part Name	نام قطعه
1	Body	پایه
2	Seat	سیت
3	Bolt	پیچ
4	plug Gasket	واشر پلاگ
5	Plug	پلاگ
6	Body Gasket	واشر بدنه
7	Cupule	کاسه نگهدارنده
8	Bush	بوش
9	Spring	فنر
10	Rod	میله
11	Bowed Ring	خارسپری
12	Stand cap	درپوش پایه
13	Bolt	پیچ
14	plastic Cap	درپوش پلاستیکی



Pressure-Temperature Diagram

These diagrams are drawn based on DIN and ANSI standards and show different functions and pressure in effect of temperature and different materials.

6- نمودار فشار - حرارت:

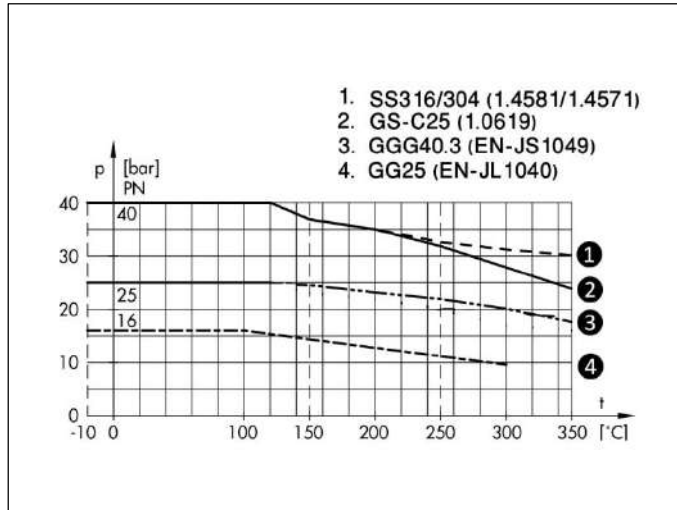
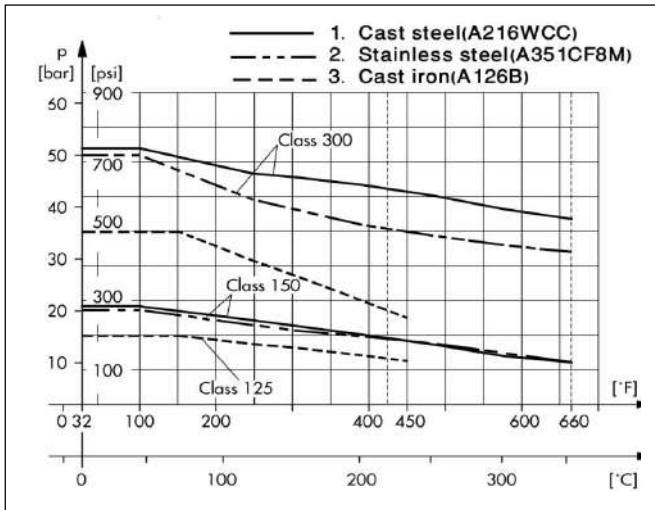
در این نمودارها که بر حسب استانداردهای DIN و ANSI ترسیم شده است، عملکرد و فشارهای متفاوت نسبت به درجه حرارت در متریالهای مختلف نشان داده شده است.

6-2. ANSI Diagram

2-6. نمودار بر حسب ANSI

6-1. DIN Diagram

1-6. نمودار بر حسب DIN



7- Valve Sizing

7- انتخاب سایز ولو

7.1- Valve Sizing based on DIN

1.7- انتخاب سایز ولو بر اساس استاندارد DIN

In this diagram (for water), regarding ΔP , required discharge (Q) of water, valve KVS will be specified. By using KVS and following technical discharge, valvesize can be selected.

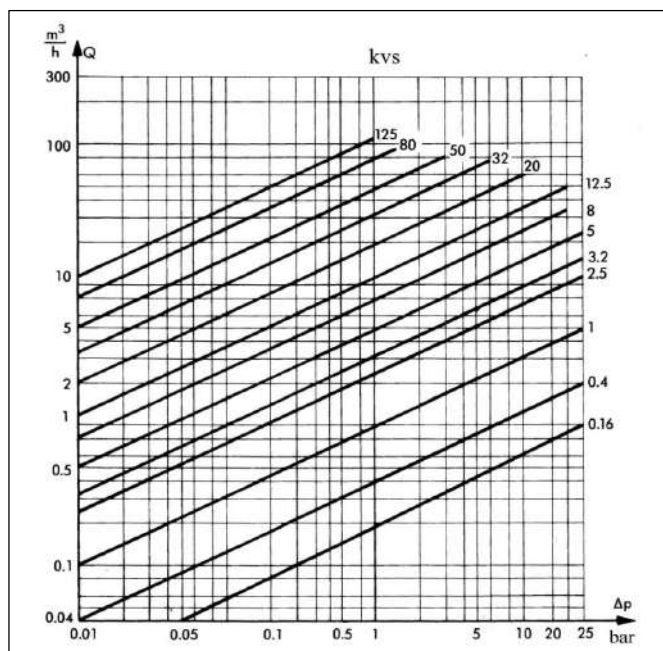
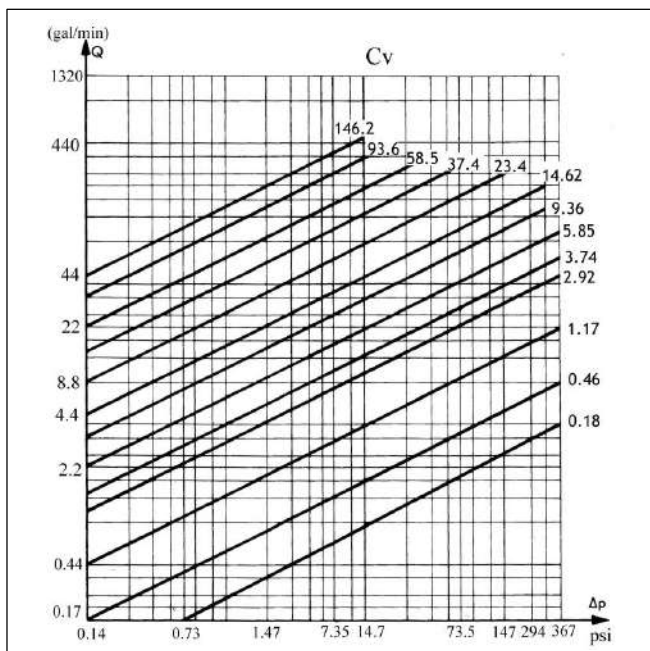
در این نمودار (که برای سیال آب می باشد) با توجه به ΔP و مقدار دبی Q مورد نیاز، KVS ولو به دست می آید. با داشتن KVS و با استفاده از جدول مشخصات فنی می توان سایز ولو مورد نظر را پیدا کرد.

7.1- Valve Sizing based on ANSI

2.7- انتخاب سایز ولو بر اساس استاندارد ANSI

In this diagram (for water), regarding ΔP , required discharge (Q) of water, valve CV will be specified. By using CV and following technical discharge, valvesize can be selected.

در این نمودار (که برای سیال آب می باشد) با توجه به ΔP و مقدار دبی Q مورد نیاز، CV ولو به دست می آید. با داشتن CV و با استفاده از جدول مشخصات فنی می توان سایز ولو مورد نظر را پیدا کرد.



8- Technical Data:

8- مشخصات فنی :

100	80	65	50	40	32	25	20	15	DN	Size	سایز	
4"	3"	2 1/2"	2"	1 1/2"	-	1"	3/4"	1/2"	IN			
125	80	50	32	20	12.5	8	5	3.2	Kvs	Flow Rate	دبی	
146.2	93.6	58.5	37.4	23.4	-	9.3	5.8	3.7	Cv			
0.75	1.25	2.5	4	6	12	14	25		Δp	Working Press. Difference	اختلاف فشار کاری	
11	18.3	36.7	58.8	88.2	176.4	205.8	367.5					bar
PN16/25/40 Class150/300										Nominal Press.	فشار نامی	
0.05% ≤ of Kvs Valve for metal sealing										Leakage Rate	مقدار نشتی	
100	80	65	50	25...40		15...25			DN	Special Kvs	تیبهای با Kvs خاص	
12.5			5		0.16,0.4,1,2.5,3.2							Kvs
4"	3"	2 1/2"	2"	1 1/2"	1"	1"	3/4"	1/2"	IN	Special Cv	تیبهای با Cv خاص	
14.62			5.85		0.18,0.46,1.17,2.92,3.74							Cv
12				14	25			bar	Δp	Working pressure Difference	اختلاف فشار کاری	
176.4				205.8	367.5			psi				
See: Pressure-Temperature table					به نمودار فشار-حرارت مراجعه شود				Working Temp.		دمای مجاز ولو	
-10...+90,+20...+120,+50...+150										°C	Adjustable Temp. Range	محدوده دمایی قابل تنظیم
+14...+194, +68...248, +122...+302										°F		
-10...80										°C	Ambient Allowed Temperature	دمای مجاز محیط شیر
+14...+176										°F		
122°F or 50°C more than adjusted volume					50 °C یا 122°F بالاتر از مقدار تنظیمی بر روی سنسور					Max. Sensor Temperature		افزایش دمایی مجاز حسگر
40bar / 588psi										Max. Sensor Pressure		فشار مجاز سنسور

Note: Pressure difference for steam in table is inlet pressure of the valve and for water is maximum pressure of starting point of the pump.

نکته : منظور از اختلاف فشار در جدول فوق ، در مورد بخار فشار ورودی شیر و در مورد آب ماکسیمم فشار ابتدای پمپ می باشد.

9- Material :

9- متریال :

Body Material			متریال قطعات بدنه			
15 ... 100			DN	Size	سایز	
1/2" ... 4"			IN			
Stainless steel WN 1.4006		Standard	استاندارد	Seat and Plug	سیت و پلاگ	
Stainless steel 304/316		Special	سفارشی			
PN16	PN25	PN40		Nominal Press. (DIN)	فشار نامی (DIN)	
Cast iron GG25 EN-JL1040	Cast iron GGG-40.3 EN-JS1049	Stainless steel S.S 316 1.4401		Body (DIN)	بدنه (DIN)	
Class 150/300			Nominal Press. (ANSI)	فشار نامی (ANSI)		
Cast Steel A 216WCB		Stainless steel A 351CF8M		Body (ANSI)	بدنه (ANSI)	
Stainless steel 304-302 / (WN 1.4301)			Stem, Plug, Spring		میل، پلاگ، فنر	
Graphite with Metal Core		گرافیت با هسته فلزی		Body Gasket	واشر بدنه	
Material Sensor Parts			متریال قطعات سنسور			
Stainless steel 304(WN 1.4301)			Operating Element		المان عمل کننده	
Copper			Capillary Tube		لوله موئین	
Brass MS65- Nickel Coated Brass			Sensor		حسگر	
Nickel Coated Brass (SS 304/316 if needed)			Screwed	دنده ای	Thermo-well	غلاف
Stainless steel 304/316			Flanged	فلنجی		

TCV Type 11

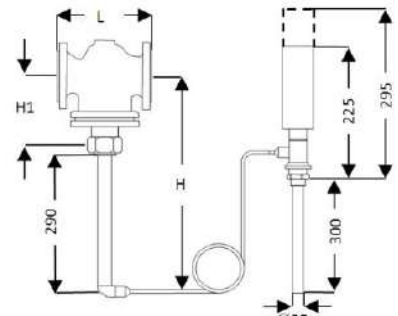
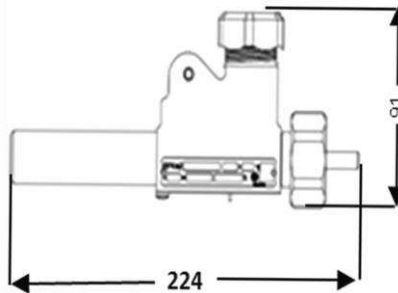
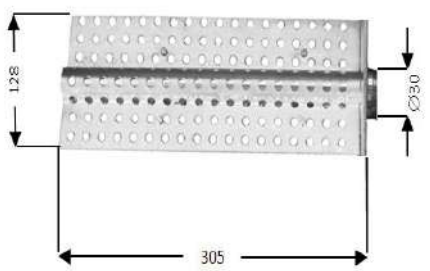
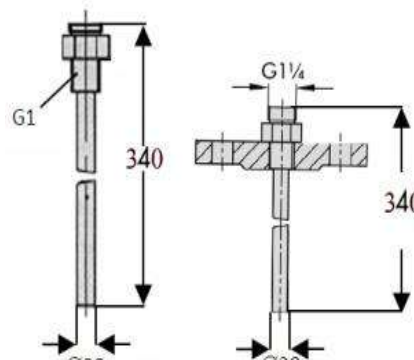
10- Weight and Dimensions:

10- ابعاد و وزنها :

100	80	65	50	40	32	25	20	15	DN	size	
4"	3"	2 1/2"	2"	1 1/2"	-	1"	3/4"	1/2"	IN	سایز	
88.9	65	51	40	32	24	22	14	12	قطر اریفیس Orifice Diameter		
350	310	290	230	200	180	160	150	130	L (DIN)	طول Length	
352	298	276	254	222	-	184	184	184	L(ANSI) #150		
368	318	292	267	235	-	197	194	190	L(ANSI) #300		
220	210	130			115			H1	DIN ANSI	ارتفاع Height	
510	500	420			405			H			
47.5	32.8	28.6	14.8	12.2	10.7	5.7	5.2	4.5	PN16	وزن تقریبی Weight Approx.	
49.8	34.4	30	15.5	12.8	11.2	6	5.7	4.7	PN25		
54.6	37.8	32.8	17	14	12.3	6.5	6	5.2	PN40 #150Ĭ		
1.4		وزن قطعه عملکرد معکوس					Inversing Part Weight				
3.6		وزن سنسور دستی					22-41 Manual Sensor Weight				
3.9		وزن سنسور ساعتی					22-31 Analog Sensor Weight				
فلنجی	Flanged	دنده ای			Threaded			غلاف	Thermo well		
DN40 PN16/40 or 1 1/2" class150/300		1"					سایز		Size		
1.100		0.450					وزن		Weight		
325		طول وارد شدن غلاف در مخزن					Thermo well length inside the tank				

Note: Dimensions in mm; Weights in Kg

نکته : ابعاد به میلیمتر و وزنها به کیلوگرم

<p>TCV-11 With 22-41 Manual Sensor</p> 	<p>IOP Type 17-01</p> 
<p>Perforated Sensor</p> 	<p>Threaded and Flanged Thermowell</p> 

11- Accessories

11-1. Thermo well:

Thermo well is designed to prevent direct contact sensor with fluid for protecting it from corrosion or excess pressure more than 16bar.

11-2. Inverse Operating Piece:

By installing this device, you can reverse function of the valve. In this way this valve is normally closed and when temperature goes up, it gets open gradually. This operation of valve is useful for cooling systems. For DN15-50, IOP type 17-01 and for DN65 to DN150, IOP type 17-02 must be used.

11-3. Perforated Sensor:

When you need to control air temperature of a fluid inside a cannel, you can use this piece. By assembling this piece on the sensor and putting it inside the cannel, temperature of air flow will be under control. It is useful to control air flow of small cabins.

۱۱- لوازم جانبی:

۱۱-۱. غلاف:

جهت جلوگیری از تماس مستقیم سنسور با سیال به منظور جلوگیری از خوردگی و یا محافظت از آن در فشارهای بالای ۱۶ بار پیش بینی شده است که دارای دو نوع اتصال دنده ای و فلنجی می باشد .

۱۱-۲. قطعه عملکرد معکوس:

با اتصال این قطعه به دستگاه ، عملکرد آن کاملاً برعکس میشود. به این صورت که شیر در حالت عادی بسته بوده و با افزایش دما به تدریج باز میشود. در این صورت کاربرد ولو در سیستمهای برودتی خواهد بود. و دارای دو تیپ برای سایزهای DN15-50 از IOP Type 17-01 و برای سایزهای DN65-150 از IOP Type 17-02 استفاده می شود.

۱۱-۳. سنسور کانالی:

در مواقعی که بخواهید دمای هوای عبوری از درون یک کانال را تحت کنترل داشته باشید ، می توانید از سنسور کانالی استفاده کنید. با مونتاژ این قطعه بر روی حسگر و قرار دادن آن در مسیر عبور جریان هوای داخل کانال ، دمای جریان عبوری قابل کنترل خواهد بود. در برخی موارد برای کنترل هوای داخل اتاقک نیز کاربرد دارد.

12- How to Order

۱۲- نحوه سفارش:

Size	DN <input type="checkbox"/> IN <input type="checkbox"/>	سایز
Working Pressure	PN <input type="checkbox"/> Class <input type="checkbox"/>	فشار کاری
Body Material		متریال بدنه
Sensor Type	22-41 <input type="checkbox"/> 22-31 <input type="checkbox"/>	نوع سنسور
Adjustable Set Point		محدوده دمای قابل تنظیم برای سنسور
Capillary Tube Length	Meter	طول لوله موئین
Accessories		تجهیزات جانبی